

平成26年度 長野県中学校総合体育大会 夏季大会 卓球の部 大会結果

団体戦 【第1日目】平成26年7月19日(土) 岡谷市民総合体育館

		男 子	
準決勝	開 成	3-1	穂高西
	相 森	3-1	東 北
ランク決定戦	穂高西	3-0	東 北
決勝	相 森	3-1	開 成

		女 子	
準決勝	豊科南	3-0	高 陵
	緑ヶ丘	3-0	東 北
ランク決定戦	高 陵	3-1	東 北
決勝	豊科南	3-0	緑ヶ丘

北信越大会出場チーム(男女各上位3校)

	男 子	女 子
第1位	相 森	豊科南
第2位	開 成	緑ヶ丘
第3位	穂高西	高 陵

個人戦 【第2日目】平成26年7月20日(日) 岡谷市民総合体育館

		男 子			
準決勝	西沢 飛翼 (高 森)	3-2	山崎 啓 (相 森)		
	近藤 怜央 (上田第四)	3-1	鎌倉 将輝 (犀 陵)		
ランク決定戦	鎌倉 将輝 (犀 陵)	3-1	山崎 啓 (相 森)		
決勝	近藤 怜央 (上田第四)	3-0	西沢 飛翼 (高 森)		

		女 子			
準決勝	北澤 梓 (犀 陵)	3-1	田中 静流 (戸倉上山田)		
	板花 美和 (鎌 田)	3-0	山崎 菜都 (犀 陵)		
ランク決定戦	山崎 菜都 (犀 陵)	3-2	田中 静流 (戸倉上山田)		
決勝	板花 美和 (鎌 田)	3-0	北澤 梓 (犀 陵)		

北信越大会出場選手(男女各上位10名)

	男 子	女 子
第1位	近藤 怜央 (上田第四)	板花 美和 (鎌 田)
第2位	西沢 飛翼 (高 森)	北澤 梓 (犀 陵)
第3位	鎌倉 将輝 (犀 陵)	山崎 菜都 (犀 陵)
	山崎 啓 (相 森)	田中 静流 (戸倉上山田)
第5位	井ノ口雅幸 (清 水)	今井紫央里 (高 陵)
	川上 栞晴 (穂高西)	関 優花 (豊科南)
	両角 太一 (茅野北部)	井岡 咲乃 (豊科南)
	吉澤 直樹 (鎌 田)	岡野 莉奈 (鎌 田)
第9位	間藤 義博 (穂高東)	富田 絢 (東 北)
	柴本凜太郎 (相 森)	神田 未夢 (高 森)

男子団体戦結果

<第1ステージ>

Aリーグ		穂高西	喬木	墨坂	小海	勝敗	試合得点	順位
1	穂高西		3-0	3-0	3-0	3-0	/	1
2	喬木	0-3		3-2	3-1	2-1	/	2
3	墨坂	0-3	2-3		3-1	1-2	/	3
4	小海	0-3	1-3	1-3		0-3	/	4

Bリーグ		箕輪	開成	浅間	東北	勝敗	試合得点	順位
1	箕輪		2-3	3-2	1-3	1-2	/	3
2	開成	3-2		3-2	3-0	3-0	/	1
3	浅間	2-3	2-3		2-3	0-3	/	4
4	東北	3-1	0-3	3-2		2-1	/	2

Cリーグ		相森	上田第二	鎌田	鼎	勝敗	試合得点	順位
1	相森		3-2	2-3	3-1	2-1	/	2
2	上田第二	2-3		2-3	3-0	1-2	/	3
3	鎌田	3-2	3-2		3-0	3-0	/	1
4	鼎	1-3	0-3	0-3		0-3	/	4

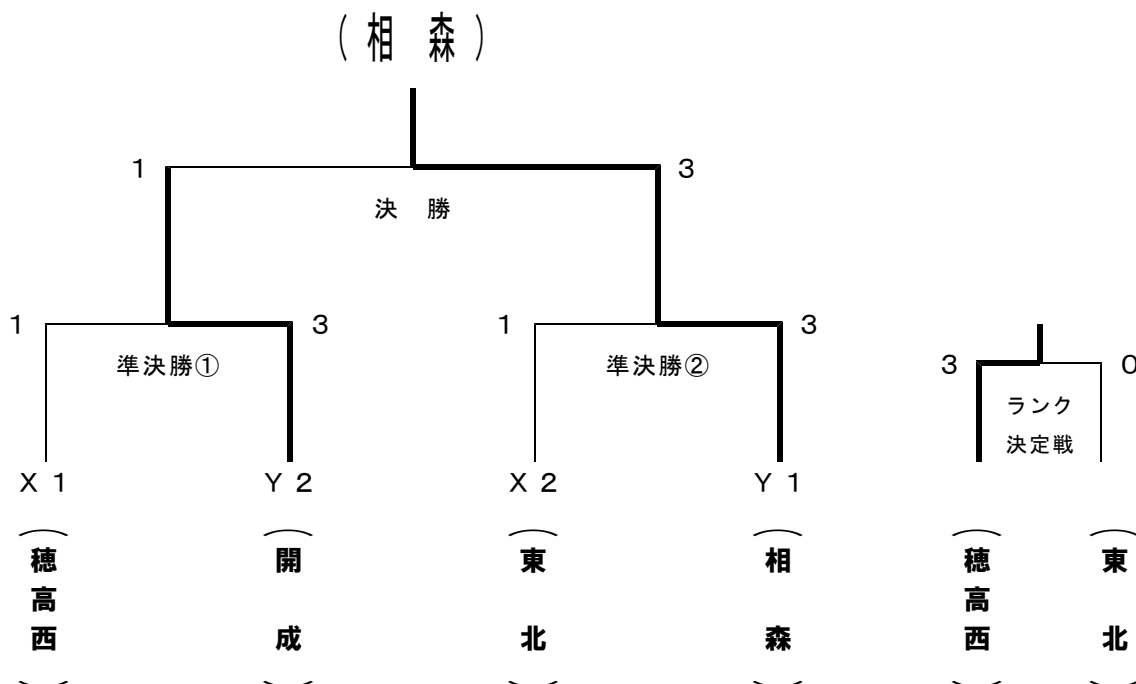
Dリーグ		上田第四	須坂東	旭ヶ丘	梓川	勝敗	試合得点	順位
1	上田第四		1-3	2-3	0-3	0-3	/	4
2	須坂東	3-1		3-0	3-2	3-0	/	1
3	旭ヶ丘	3-2	0-3		0-3	1-2	/	3
4	梓川	3-0	2-3	3-0		2-1	/	2

<第IIステージ> E, F, G, Hは第Iステージ1位校の抽選による。

Xリーグ			穂高西	鎌田	梓川	東北	勝敗	試合得点	順位
1	E1	穂高西		3-0	3-1	3-0	3-0	/	1
2	F1	鎌田	0-3		2-3	3-2	1-2	5/5	3
3	G2	梓川	1-3	3-2		1-3	1-2	4/5	4
4	H2	東北	0-3	2-3	3-1		1-2	5/4	2

Yリーグ			須坂東	開成	喬木	相森	勝敗	試合得点	順位
1	G1	須坂東		0-3	3-0	0-3	1-2	/	3
2	H1	開成	3-0		3-1	2-3	2-1	/	2
3	E2	喬木	0-3	1-3		0-3	0-3	/	4
4	F2	相森	3-0	3-2	3-0		3-0	/	1

<決勝トーナメント>



北信越大会出場チーム

1位	相森	2位	開成	3位	穂高西
----	----	----	----	----	-----

女子団体戦結果

<第1ステージ>

Aリーグ		高 陵	穂高西	望 月	中野平	勝 敗	試合得点	順 位
1	高 陵		2 - 3	3 - 1	3 - 1	2 - 1	/	2
2	穂高西	3 - 2		3 - 0	3 - 2	3 - 0	/	1
3	望 月	1 - 3	0 - 3		1 - 3	0 - 3	/	4
4	中野平	1 - 3	2 - 3	3 - 1		1 - 2	/	3

Bリーグ		豊科南	緑ヶ丘	墨 坂	東御東部	勝 敗	試合得点	順 位
1	豊科南		3 - 0	3 - 0	3 - 0	3 - 0	/	1
2	緑ヶ丘	0 - 3		3 - 1	3 - 0	2 - 1	/	2
3	墨 坂	0 - 3	1 - 3		3 - 1	1 - 3	/	3
4	東御東部	0 - 3	0 - 3	1 - 3		0 - 3	/	4

Cリーグ		浅 間	須坂東	高 森	鎌 田	勝 敗	試合得点	順 位
1	浅 間		1 - 3	1 - 3	3 - 2	1 - 2	/	4
2	須坂東	3 - 1		3 - 2	1 - 3	2 - 1	/	2
3	高 森	3 - 1	2 - 3		2 - 3	1 - 2	/	3
4	鎌 田	2 - 3	3 - 1	3 - 2		2 - 1	/	1

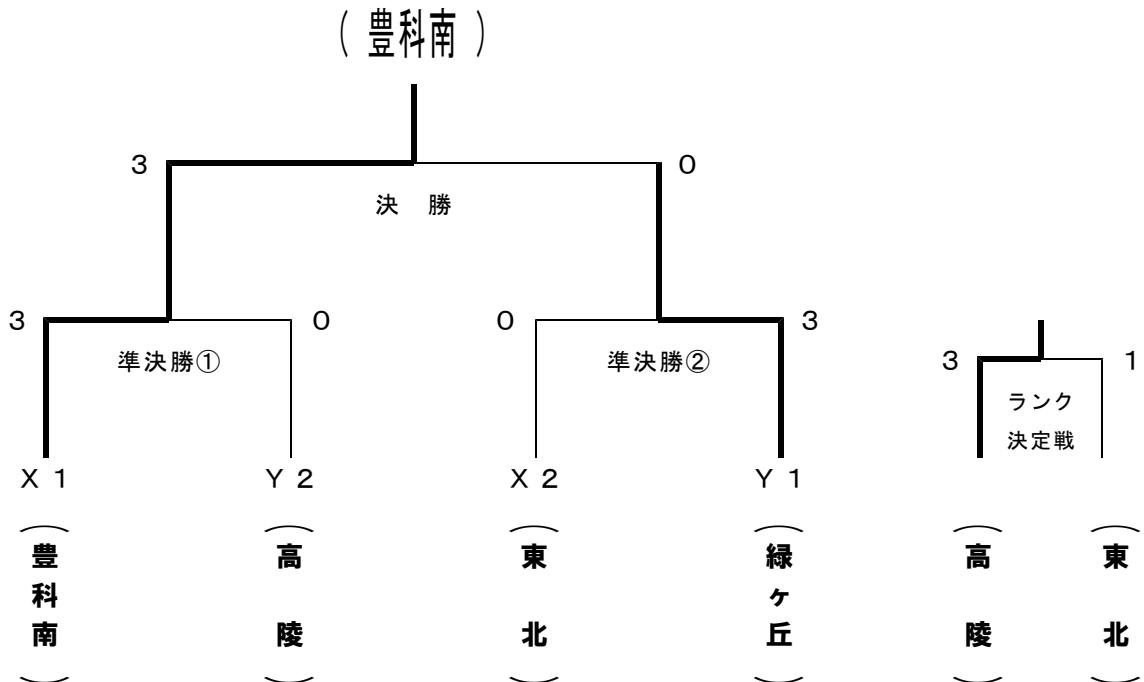
Dリーグ		東 北	上田第三	女鳥羽	阿 智	勝 敗	試合得点	順 位
1	東 北		3 - 0	1 - 3	3 - 0	2 - 1	/	2
2	上田第三	0 - 3		0 - 3	3 - 1	1 - 2	/	3
3	女鳥羽	3 - 1	3 - 0		3 - 0	3 - 0	/	1
4	阿 智	0 - 3	1 - 3	0 - 3		0 - 3	/	4

<第IIステージ> E, F, G, Hは第Iステージ1位校の抽選による。

Xリーグ			穂高西	豊科南	須坂東	東北	勝敗	試合得点	順位
1	E1	穂高西		0-3	3-2	2-3	1-2	/	3
2	F1	豊科南	3-0		3-0	3-0	3-0	/	1
3	G2	須坂東	2-3	0-3		1-3	0-3	/	4
4	H2	東北	3-2	0-3	3-1		2-1	/	2

Yリーグ			鎌田	女鳥羽	高陵	緑ヶ丘	勝敗	試合得点	順位
1	G1	鎌田		2-3	2-3	2-3	0-3	/	4
2	H1	女鳥羽	3-2		1-3	3-2	2-1	4/5	3
3	E2	高陵	3-2	3-1		1-3	2-1	4/4	2
4	F2	緑ヶ丘	3-2	2-3	3-1		2-1	5/4	1

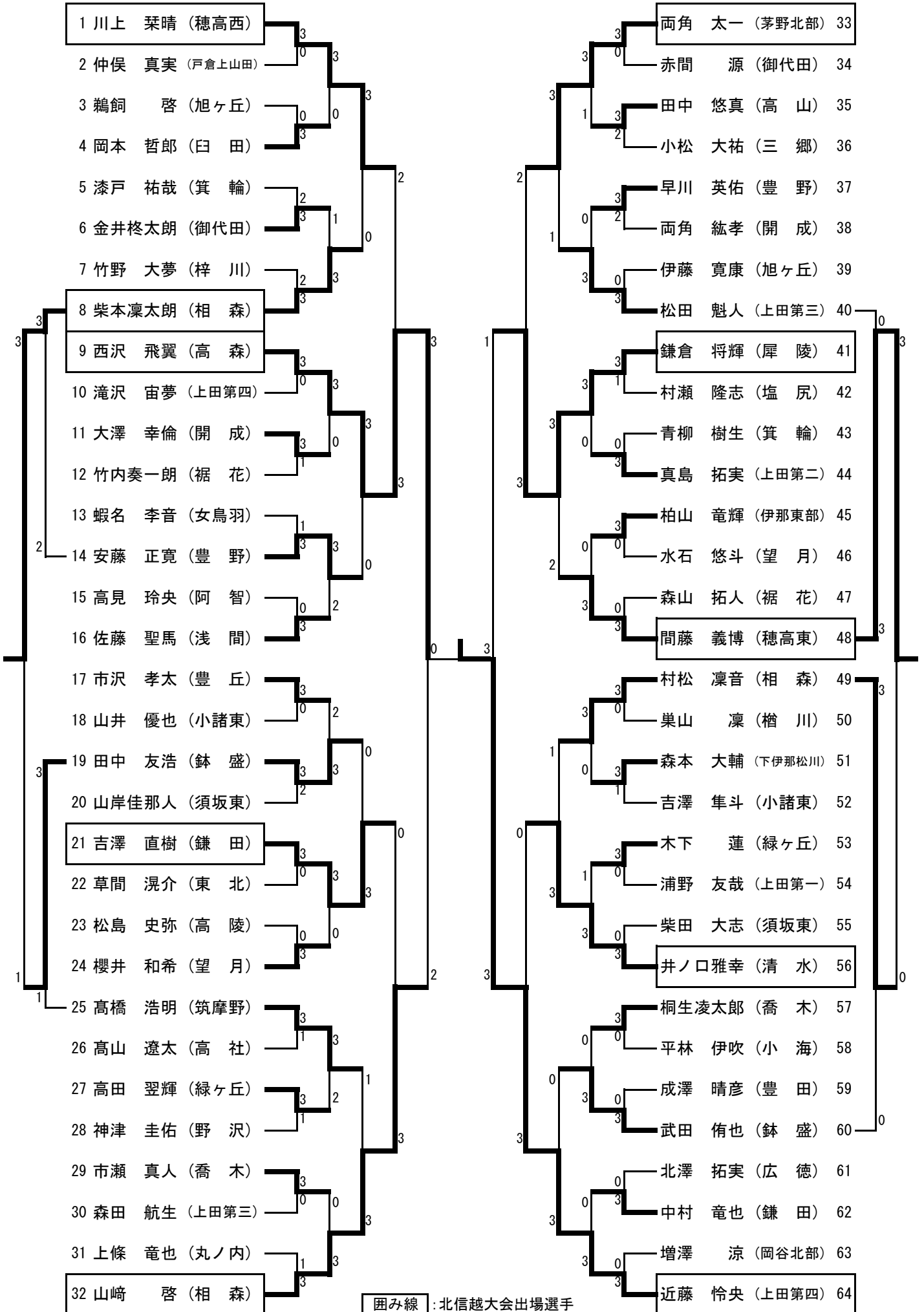
<決勝トーナメント>



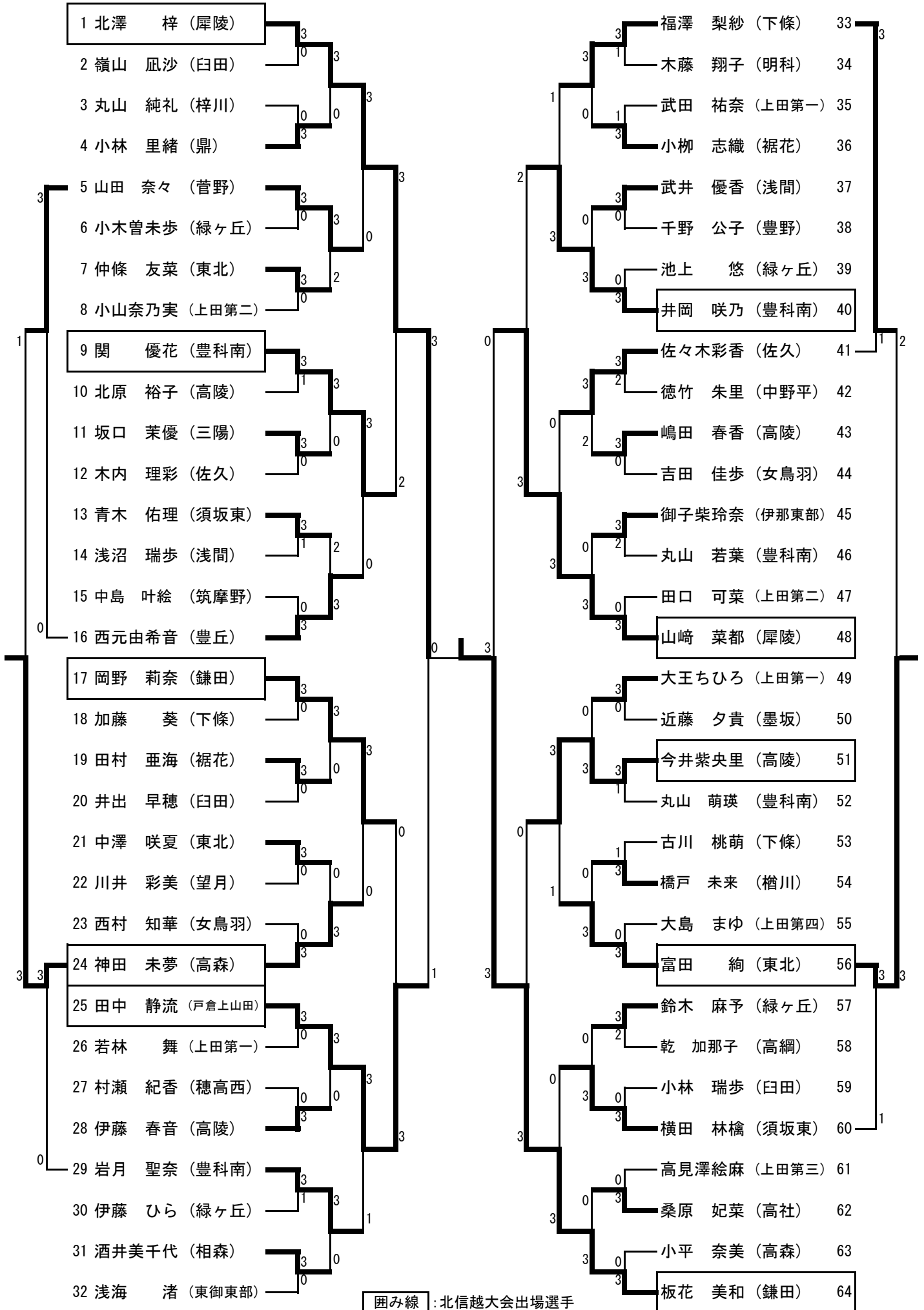
北信越大会出場チーム

1位	豊科南	2位	緑ヶ丘	3位	高陵
----	-----	----	-----	----	----

男子個人戦結果



女子個人戦結果



囲み線 : 北信越大会出場選手