

平成27年度 長野県中学校新人選抜卓球大会 試合結果

平成28年1月10日（日）岡谷市民総合体育館

団体戦

		男 子			
準決勝	相 森	3	—	2	丸ノ内
	東 北	3	—	0	高 社
決勝	東 北	3	—	2	相 森

		女 子			
準決勝	緑ヶ丘	3	—	2	墨 坂
	高 陵	3	—	2	相 森
決勝	高 陵	3	—	1	緑ヶ丘

1位チームは3/26, 27 全国中学校新人選抜卓球大会（福岡県北九州市立総合体育館）へ出場

個人戦 （団体戦へ出場登録していない選手のみで開催）

		男 子					
準決勝	福澤 勇太	(下 篠)	3	—	1	岡野 光志	(鎌 田)
	古田 楓	(下 篠)	3	—	1	谷垣内 颯	(鎌 田)
決勝	福澤 勇太	(下 篠)	3	—	1	古田 楓	(高 森)

		女 子					
準決勝	大平 恵里	(犀 陵)	3	—	1	伊藤 美咲	(飯 綱)
	小島知咲希	(女鳥羽)	3	—	1	宮本 日菜	(須坂東)
決勝	大平 恵里	(犀 陵)	3	—	0	小島知咲希	(女鳥羽)

男子団体結果

【第1ステージ】 上位2チームが第2ステージに進出

Aブロック

No.	学校	高綱	裾花	岡谷北部	上田第五	勝敗	率	順位
1	高綱	-	0-3	3-1	3-1	2-1		2
2	裾花	3-0	-	3-1	3-0	3-0		1
3	岡谷北部	1-3	1-3	-	3-0	1-2		3
4	上田第五	1-3	0-3	0-3	-	0-3		4

Bブロック

No.	学校	箕輪	上田第二	穂高西	豊野	勝敗	率	順位
1	箕輪	-	3-1	3-2	3-0	3-0		1
2	上田第二	1-3	-	1-3	0-3	0-3		4
3	穂高西	2-3	3-1	-	3-2	2-1		2
4	豊野	0-3	3-0	2-3	-	1-2		3

Cブロック

No.	学校	臼田	相森	堀金	緑ヶ丘	勝敗	率	順位
1	臼田	-	0-3	3-0	3-2	2-1		2
2	相森	3-0	-	3-1	2-3	2-1		1
3	堀金	0-3	1-3	-	3-1	1-2		3
4	緑ヶ丘	2-3	3-2	1-3	-	1-2		4

Dブロック

No.	学校	浅間	高陵	須坂東	穂高東	勝敗	率	順位
1	浅間	-	2-3	1-3	3-2	0-2		3
2	高陵	3-2	-	2-3	3-0	1-1		2
3	須坂東	3-1	3-2	-	3-2	2-0		1
4	穂高東	2-3	0-3	2-3	-			

Eブロック

No.	学校	東北	丸ノ内	上田第一	旭ヶ丘	勝敗	率	順位
1	東北	-	3-1	3-0	3-0	3-0		1
2	丸ノ内	1-3	-	3-1	3-0	2-1		2
3	上田第一	0-3	1-3	-	0-3	0-3		4
4	旭ヶ丘	0-3	0-3	3-0	-	1-2		3

Fブロック

No.	学校	広陵	伊那東部	野沢	高社	勝敗	率	順位
1	広陵	-	0-3	3-1	3-2	2-1	3/5	3
2	伊那東部	3-0	-	3-0	1-3	2-1	4/3	1
3	野沢	1-3	0-3	-	1-3	0-3		4
4	高社	2-3	3-1	3-1	-	2-1	5/4	2

【試合順は ① (1-4、2-3)、② (1-3、2-4)、③ (1-2、3-4)】

【第2ステージ】 上位2チームが決勝トーナメントに進出

Vリーグ

No.	学校	裾花	臼田	穂高西	勝敗	率	順位
1	A 1 裾花		3-0	1-3	1-1	4/3	1
2	C 2 臼田	0-3		3-2	1-1	3/5	3
3	B 2 穂高西	3-1	2-3		1-1	5/4	2

Wリーグ

No.	学校	箕輪	相森	高綱	勝敗	率	順位
1	B 1 箕輪		1-3	3-2	1-1		2
2	C 1 相森	3-1		3-2	2-0		1
3	A 2 高綱	2-3	2-3		0-2		3

Xリーグ

No.	学校	須坂東	高社	丸ノ内	勝敗	率	順位
1	D 1 須坂東		0-3	3-2	1-1	3/5	3
2	F 2 高社	3-0		1-3	1-1	4/3	1
3	E 2 丸ノ内	2-3	3-1		1-1	5/4	2

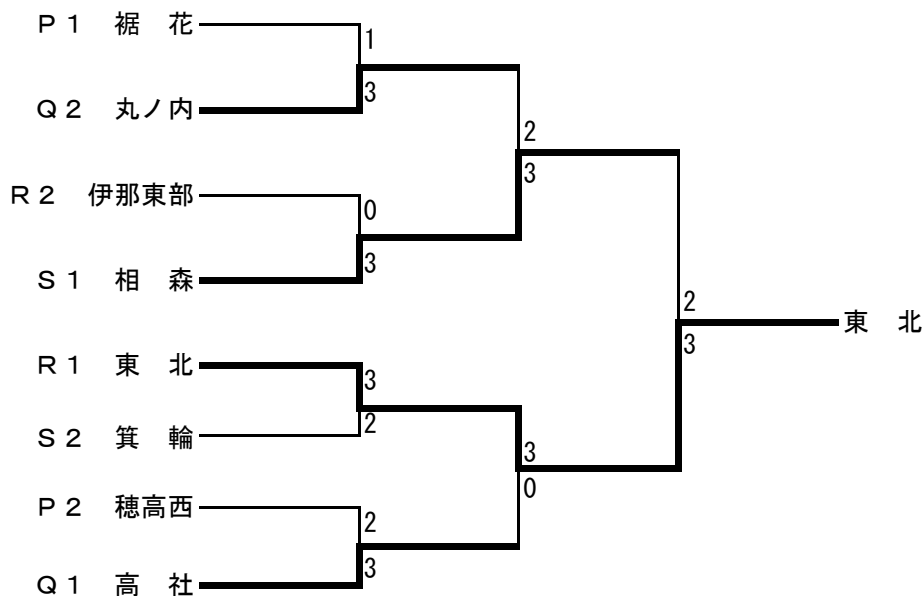
Yリーグ

No.	学校	東北	伊那東部	高陵	勝敗	率	順位
1	E 1 東北		3-1	3-1	2-0		1
2	F 1 伊那東部	1-3		3-0	1-1		2
3	D 2 高陵	1-3	0-3		0-2		3

【決勝トーナメント】

組み合わせは第2ステージ各ブロック1位チームの抽選により決定

(2位チームの位置は1位チームの抽選の結果に準ずる)



女子団体結果

【第1ステージ】 上位2チームが第2ステージに進出

Aブロック

No.	学校	相森	豊科南	上田第五	高森	勝敗	率	順位
1	相森		3-1	3-0	3-0	3-0		1
2	豊科南	1-3		3-0	3-2	2-1		2
3	上田第五	0-3	0-3		0-3	0-3		4
4	高森	0-3	2-3	3-0		1-2		3

Bブロック

No.	学校	浅間	緑ヶ丘	城南	梓川	勝敗	率	順位
1	浅間		0-3	3-2	3-2	2-1	3/5	3
2	緑ヶ丘	3-0		3-0	0-3	2-1	3/3	2
3	城南	2-3	0-3		2-3	0-3		4
4	梓川	2-3	3-0	3-2		2-1	5/3	1

Cブロック

No.	学校	箕輪	鎌田	若穂	望月	勝敗	率	順位
1	箕輪		3-2	3-2	3-1	3-0		1
2	鎌田	2-3		3-0	3-0	2-1		2
3	若穂	2-3	0-3		3-1	1-2		3
4	望月	1-3	0-3	1-3		0-3		4

Dブロック

No.	学校	高陵	佐久穂	三郷	墨坂	勝敗	率	順位
1	高陵		3-2	3-0	2-3	2-1		2
2	佐久穂	2-3		3-1	0-3	1-2		3
3	三郷	0-3	1-3		0-3	0-3		4
4	墨坂	3-2	3-0	3-0		3-0		1

Eブロック

No.	学校	高綱	東北	鼎	小諸東	勝敗	率	順位
1	高綱		2-3	3-2	3-1	2-1		2
2	東北	3-2		3-2	3-0	3-0		1
3	鼎	2-3	2-3		3-1	1-2		3
4	小諸東	1-3	0-3	1-3		0-3		4

Fブロック

No.	学校	南宮	御代田	辰野	筑摩野	勝敗	率	順位
1	南宮		3-2	2-3	0-3	1-2		3
2	御代田	2-3		0-3	1-3	0-3		4
3	辰野	3-2	3-0		3-2	3-0		1
4	筑摩野	3-0	3-1	2-3		2-1		2

【試合順は ① (1-4、2-3)、② (1-3、2-4)、③ (1-2、3-4)】

【第2ステージ】 上位2チームが決勝トーナメントに進出

Vリーグ

No.	学校	相森	鎌田	緑ヶ丘	勝敗	率	順位
1	A1 相森		3-2	3-0	2-0		1
2	C2 鎌田	2-3		2-3	0-2		3
3	B2 緑ヶ丘	0-3	3-2		1-1		2

Wリーグ

No.	学校	梓川	箕輪	豊科南	勝敗	率	順位
1	B1 梓川		3-2	0-3	1-1		2
2	C1 箕輪	2-3		0-3	0-2		3
3	A2 豊科南	3-0	3-0		2-0		1

Xリーグ

No.	学校	墨坂	筑摩野	高綱	勝敗	率	順位
1	D1 墨坂		2-3	3-0	1-1	5/3	1
2	F2 筑摩野	3-2		1-3	1-1	4/5	2
3	E2 高綱	0-3	3-1		1-1	3/4	3

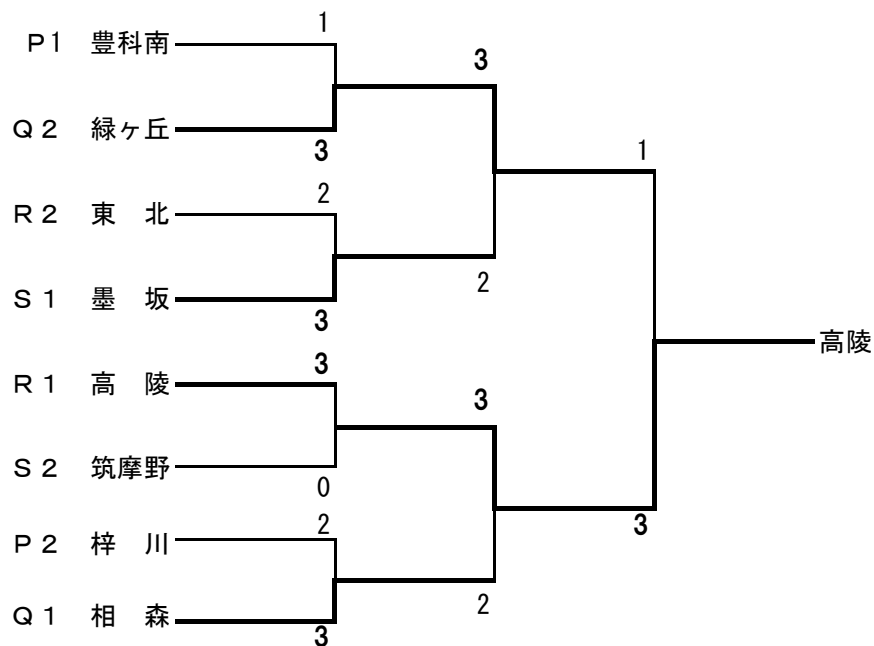
Yリーグ

No.	学校	東北	辰野	高陵	勝敗	率	順位
1	E1 東北		3-0	2-3	1-1		2
2	F1 辰野	0-3		1-3	0-2		3
3	D2 高陵	3-2	3-1		2-0		1

【決勝トーナメント】

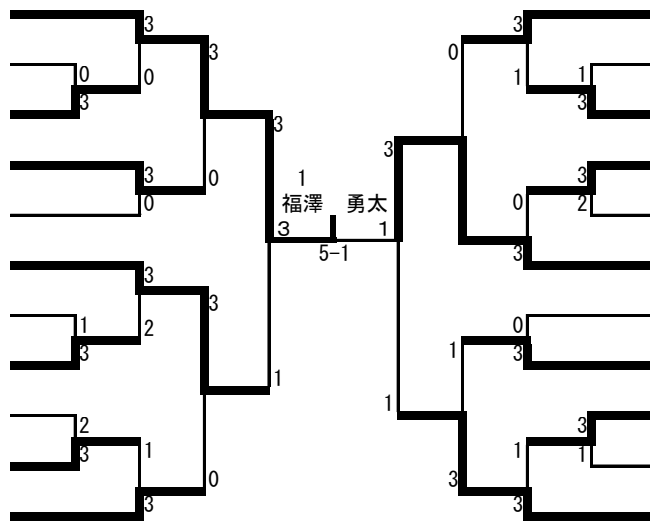
組み合わせは第2ステージ各ブロック1位チームの抽選により決定

(2位チームの位置は1位チームの抽選の結果に準ずる)



中学校男子の部

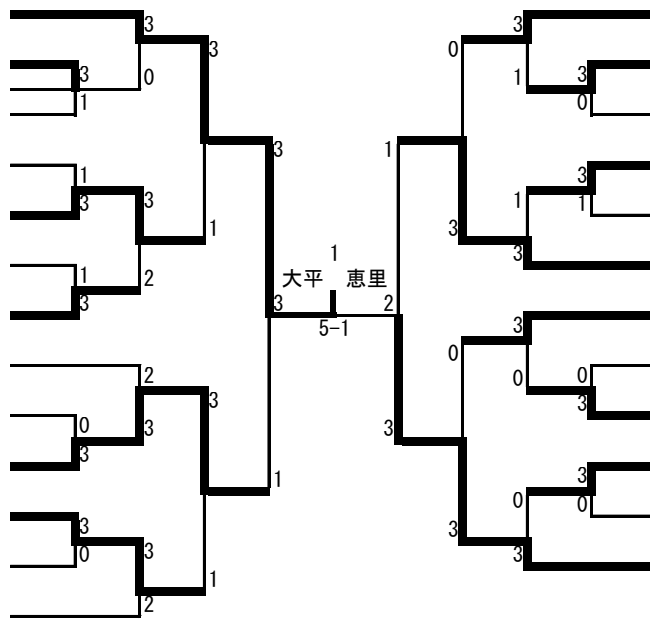
- 1 福澤 勇太 (下條)
- 2 小林 聖月 (墨坂)
- 3 下島 和紀 (南箕輪)
- 4 丸山 悠悟 (鉢森)
- 5 林 瑞樹 (岡谷西部)
- 6 岡野 光志 (鎌田)
- 7 山田健太郎 (三郷)
- 8 溝口 尚樹 (明科)
- 9 湯本 充 (城南)
- 10 玉井 樂人 (旭町)
- 11 中村 駿樹 (三陽)



- 山井 智貴 (小諸東) 12
- 中澤 知希 (長野日大) 13
- 中谷 圭太 (三郷) 14
- 福士 史也 (墨坂) 15
- 池戸 寛人 (丘) 16
- 古田 楓 (下條) 17
- 山岸 涼介 (中野平) 18
- 谷口 来弥 (茅野東部) 19
- 松田 勇吹 (上田三) 20
- 岩村友太郎 (三郷) 21
- 谷垣内 颯 (鎌田) 22

中学校女子の部

- 1 大平 恵里 (犀陵)
- 2 岩淵 杏香 (松本秀峰)
- 3 小須田寛花 (中込)
- 4 清水 悠羽 (須坂東)
- 5 宮下万梨絵 (旭ヶ丘)
- 6 関谷 萌衣 (中野平)
- 7 平林 しほり (高瀬)
- 8 代田裕紀乃 (下條)
- 9 佐々木春奈 (赤穂)
- 10 伊藤 美咲 (飯綱)
- 11 相澤 夢花 (須坂東)
- 12 古畑江梨奈 (丸ノ内)
- 13 田口 可菜 (上田二)



- 篠澤 倫果 (南箕輪) 14
- 太田 有奈 (開成) 15
- 鈴木 咲菜 (城北) 16
- 折山 咲歩 (下條) 17
- 平山 優夏 (松代) 18
- 宮本 日菜 (須坂東) 19
- 浅海 渚 (東御東部) 20
- 平林 春菜 (堀金) 21
- 山本 蒼 (小布施) 22
- 下嶋 りな (春富) 23
- 古田 優希 (波田) 24
- 小島知咲希 (女鳥羽) 25