

# 令和3年度 長野県中学校総合体育大会 夏季大会 卓球の部 大会結果

## 団体戦 【第1日目】 令和3年7月22日（木） 岡谷市民総合体育館

男 子			
決勝	佐久穂	3-0	若 穂
ランク決定戦	東 北	3-2	三 郷

女 子			
決勝	相 森	3-0	高 陵
ランク決定戦	若 穂	3-2	梓 川

男女各上位の団体戦3校と個人戦10名が北信越中学校総合体育大会（8月3～5日 富山県総合体育センター）にて開催への出場権を獲得。

入賞校（北信越大会出場校 男女各上位3校）

		男子	女子
第1位		佐久穂	相 森
第2位		若 穂	高 陵
第3位	3	東 北	若 穂
	4	三 郷	梓 川

## 個人戦 【第2日目】 令和3年7月23日（金） 岡谷市民総合体育館

男 子					
準決勝	櫻井 颯良	(望 月)	3-1	北沢 竜梧	(穂高東)
	古屋 耕輝	(佐久穂)	3-1	富岡 仁	(佐久穂)
ランク決定戦	富岡 仁	(佐久穂)	3-1	北沢 竜梧	(穂高東)
決勝	櫻井 颯良	(望 月)	3-1	古屋 耕輝	(佐久穂)

女 子					
準決勝	保科 里桜	(相 森)	3-0	鎮西なつみ	(菅 野)
	宮島 泉実	(筑摩野)	3-2	青木 菊乃	(若 穂)
ランク決定戦	青木 菊乃	(若 穂)	3-0	鎮西なつみ	(菅 野)
決勝	宮島 泉実	(筑摩野)	3-2	保科 里桜	(相 森)

北信越大会出場選手（男女各上位10名）

第5位と第9位は学校名の50音順

		男子	女子
第1位		櫻井 颯良 (望 月)	宮島 泉実 (筑摩野)
第2位		古屋 耕輝 (佐久穂)	保科 里桜 (相 森)
第3位	3	富岡 仁 (佐久穂)	青木 菊乃 (若 穂)
	4	北沢 竜梧 (穂高東)	鎮西なつみ (菅 野)
第5位		伊藤 大輝 (飯 綱)	相馬 琉那 (犀 陵)
		吉江 和也 (信大附属長野)	丸山 優香 (塩尻西部)
		山上 岳敏 (山ノ内)	加藤 礼菜 (高 綱)
第9位		宮澤 望 (若 穂)	竜野 結衣 (丸 子)
		今村 諒 (長野日大)	藤森 妃咲 (梓 川)
		小林 大翔 (若 穂)	田尻真娃紗 (若 穂)

## 男子団体戦結果

<第Ⅰステージ> 上位2チームが第Ⅱステージに進出

Aリーグ		佐久穂	三郷	中野平	緑ヶ丘	勝敗	同率計算	順位
1	佐久穂		3-0	3-0	3-1	3-0	/	1
2	三郷	0-3		3-2	3-0	2-1	/	2
3	中野平	0-3	2-3		3-2	1-2	/	3
4	緑ヶ丘	1-3	0-3	2-3		0-3	/	4

Bリーグ		穂高東	上田第四	茅野東部	豊野	勝敗	同率計算	順位
1	穂高東		2-3	3-0	2-3	1-2	/	3
2	上田第四	3-2		3-2	2-3	2-1	/	2
3	茅野東部	0-3	2-3		0-3	0-3	/	4
4	豊野	3-2	3-2	3-0		3-0	/	1

Cリーグ		東北	旭ヶ丘	白田	女鳥羽	勝敗	同率計算	順位
1	東北		3-0	3-0	3-0	3-0	/	1
2	旭ヶ丘	0-3		3-2	3-2	2-1	/	2
3	白田	0-3	2-3		3-1	1-2	/	3
4	女鳥羽	0-3	2-3	1-3		0-3	/	4

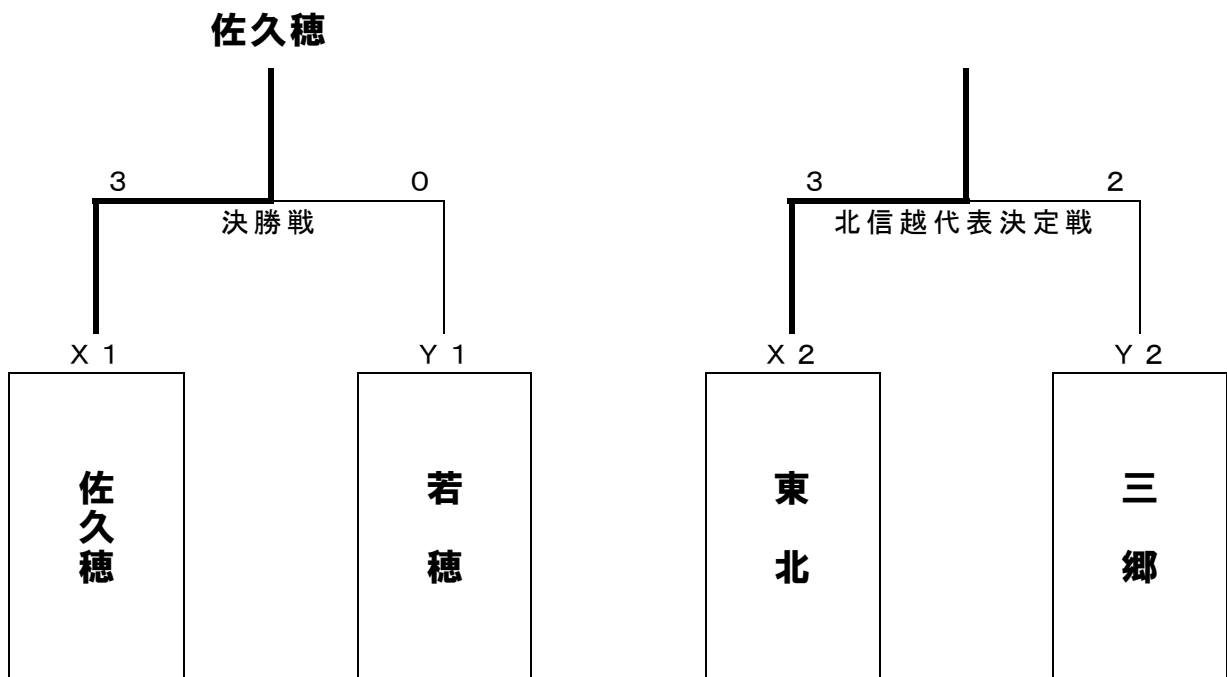
Dリーグ		箕輪	若穂	高綱	上田第一	勝敗	同率計算	順位
1	箕輪		1-3	3-2	3-1	2-1	/	2
2	若穂	3-1		3-1	3-1	3-0	/	1
3	高綱	2-3	1-3		3-0	1-3	/	3
4	上田第一	1-3	1-3	0-3		0-3	/	4

<第IIステージ> E, F, G, Hは第Iステージ1位校の抽選による。

Xリーグ			佐久穂	東北	上田第四	箕輪	勝敗	同率計算	順位
1	E1	佐久穂		3-2	3-0	3-2	3-0	/	1
2	F1	東北	2-3		3-2	3-2	2-1	/	2
3	G2	上田第四	0-3	2-3		1-3	0-3	/	4
4	H2	箕輪	2-3	2-3	3-1		1-2	/	3

Yリーグ			豊野	若穂	三郷	旭ヶ丘	勝敗	同率計算	順位
1	G1	豊野		0-3	2-3	2-3	0-3	/	4
2	H1	若穂	3-0		3-0	3-0	3-0	/	1
3	E2	三郷	3-2	0-3		3-0	2-1	/	2
4	F2	旭ヶ丘	3-2	0-3	0-3		1-2	/	3

<決勝トーナメント>



# 女子団体戦結果

<第Ⅰステージ> 上位2チームが第Ⅱステージに進出

Aリーグ		佐久穂	箕輪	高網	相森	勝敗	同率計算	順位
1	佐久穂		3-0	2-3	2-3	1-2	/	3
2	箕輪	0-3		1-3	0-3	0-3	/	4
3	高網	3-2	3-1		2-3	2-1	/	2
4	相森	3-2	3-0	3-2		3-0	/	1

Bリーグ		高陵	浅間	東北	三郷	勝敗	同率計算	順位
1	高陵		3-0	3-2	2-3	2-1	5/5	2
2	浅間	0-3		1-3	2-3	0-3	/	4
3	東北	2-3	3-1		3-0	2-1	5/3	1
4	三郷	3-2	3-2	0-3		2-1	3/5	3

Cリーグ		梓川	若穂	臼田	鼎	勝敗	同率計算	順位
1	梓川		2-3	3-1	3-1	2-1	/	2
2	若穂	3-2		3-1	3-0	3-0	/	1
3	臼田	1-3	1-3		2-3	0-3	/	4
4	鼎	1-3	0-3	3-2		1-2	/	3

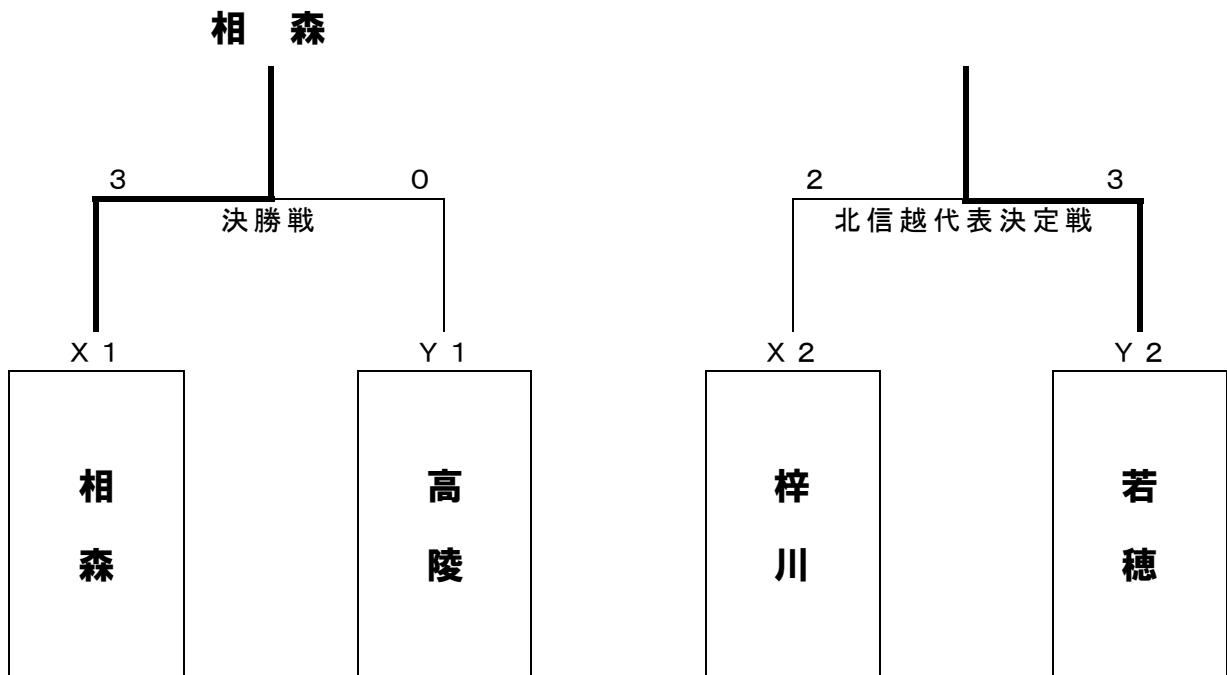
Dリーグ		犀陵	鎌田	緑ヶ丘	上田第二	勝敗	同率計算	順位
1	犀陵		3-0	3-0	3-0	3-0	/	1
2	鎌田	0-3		3-2	3-0	2-1	/	2
3	緑ヶ丘	0-3	2-3		2-3	0-3	/	4
4	上田第二	0-3	0-3	3-2		1-2	/	3

<第IIステージ> E, F, G, Hは第Iステージ1位校の抽選による。

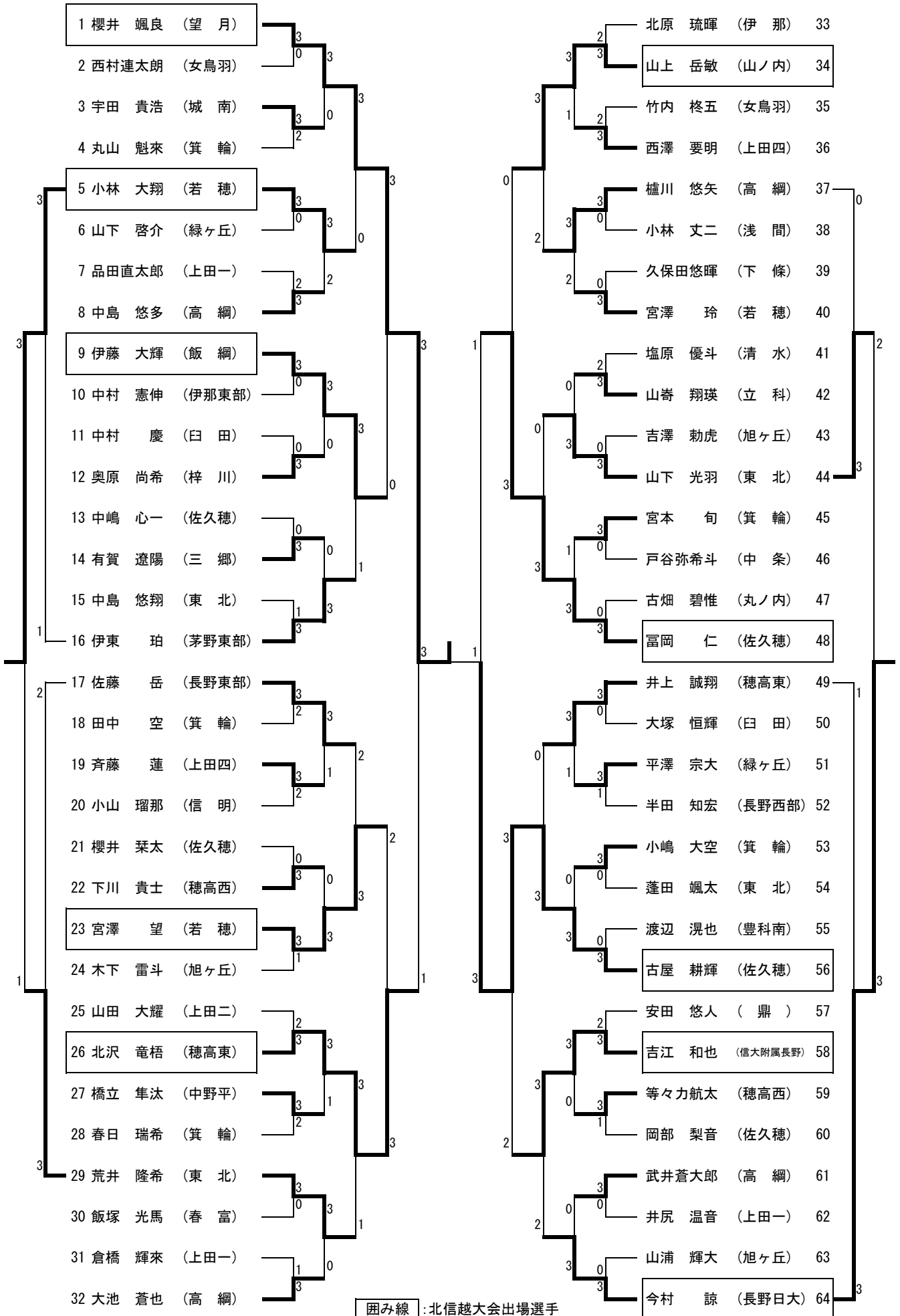
Xリーグ			東 北	相 森	梓 川	鎌 田	勝 敗	同率計算	順位
1	E1	東 北		0-3	2-3	3-0	1-2	/	3
2	F1	相 森	3-0		3-2	3-0	3-0	/	1
3	G2	梓 川	3-2	2-3		3-1	2-1	/	2
4	H2	鎌 田	0-3	0-3	1-3		0-3	/	4

Yリーグ			若 穂	犀 陵	高 陵	高 綱	勝 敗	同率計算	順位
1	G1	若 穂		3-1	1-3	3-1	2-1	/	2
2	H1	犀 陵	1-3		2-3	3-2	1-2	/	3
3	E2	高 陵	3-1	3-2		0-3	2-1	/	1
4	F2	高 綱	1-3	2-3	3-0		1-2	/	4

<決勝トーナメント>



# 男子個人戦結果



囲み線 : 北信越大会出場選手

# 女子個人戦結果

