

令和5年度 長野県中学校総合体育大会 夏季大会 卓球の部 大会結果

団体戦 【第1日目】 令和5年7月16日（日） 安曇野市 ANC アリーナ

男 子			
決勝	長野 JTC	3 - 1	梓 川
ランク決定戦	三 郷	3 - 1	箕 輪
女 子			
決勝	高 綱	1 - 3	佐久穂
ランク決定戦	三 郷	2 - 3	東 北

男女各上位の団体戦3校と個人戦10名が北信越中学校総合体育大会（8月3〜4日 石川県いしかわ総合スポーツセンターにて開催）への出場権を獲得。

入賞校（北信越大会出場校 男女各上位3校）

		男 子	女 子
第1位		長野 JTC	佐久穂
第2位		梓 川	高 綱
第3位	3	三 郷	東 北
	4	箕 輪	三 郷

個人戦 【第2日目】 令和5年7月17日（月） 安曇野市 ANC アリーナ

男 子			
準決勝	今村 諒 (長野 JTC)	3 - 1	山田 大耀 (上田二)
	荒井 隆希 (東 北)	3 - 1	有賀 遼陽 (三 郷)
ランク決定戦	山田 大耀 (上田二)	3 - 0	有賀 遼陽 (三 郷)
決勝	今村 諒 (長野 JTC)	3 - 0	荒井 隆希 (東 北)
女 子			
準決勝	田尻真娃紗 (若 穂)	1 - 3	鎮西なつみ (卓球スタジオすまいる)
	松橋 咲來 (犀 陵)	0 - 3	高山 穂花 (穂高西)
ランク決定戦	田尻真娃紗 (若 穂)	3 - 1	松橋 咲來 (犀 陵)
決勝	鎮西なつみ (卓球スタジオすまいる)	3 - 1	高山 穂花 (穂高西)

北信越大会出場選手（男女各上位10名）

第5位と第9位は学校名の50音順

		男 子	女 子
第1位		今村 諒 (長野 JTC)	鎮西なつみ (卓球スタジオすまいる)
第2位		荒井 隆希 (東 北)	高山 穂花 (穂高西)
第3位	3	山田 大耀 (上田二)	田尻真娃紗 (若 穂)
	4	有賀 遼陽 (三 郷)	松橋 咲來 (犀 陵)
第5位		田中 雄心 (岡谷東部)	相馬 琉那 (犀 陵)
		亀田 葵大 (墨 坂)	友野 美夢 (佐久穂)
		高嶋 琉嘉 (長野 JTC)	加藤 礼菜 (高 綱)
第9位		山上 岳敏 (山ノ内)	加藤 愛菜 (高 綱)
		竹内 大翔 (長野 JTC)	松田 梨杏 (佐久穂)
		田村 悠道 (若 穂)	松本 茉夕 (東 北)

男子団体戦

<第Ⅰステージ>

Aリーグ		長野JTC	高 網	諏 訪	望 月	勝 敗	試合得点	順 位
1	長野JTC		3-2	3-1	3-0	3-0	/	1
2	高 網	2-3		2-3	3-2	1-2	5/5	3
3	諏 訪	1-3	3-2		0-3	1-2	3/5	4
4	望 月	0-3	2-3	3-0		1-2	5/3	2

Bリーグ		丸ノ内	墨 坂	白 田	緑ヶ丘	勝 敗	試合得点	順 位
1	丸ノ内		2-3	3-1	3-2	2-1	/	2
2	墨 坂	3-2		3-1	3-2	3-0	/	1
3	白 田	1-3	1-3		2-3	0-3	/	4
4	緑ヶ丘	2-3	2-3	3-2		1-2	/	3

Cリーグ		箕 輪	佐久穂	山ノ内	三 郷	勝 敗	試合得点	順 位
1	箕 輪		3-0	3-2	1-3	2-1	/	2
2	佐久穂	0-3		3-2	0-3	1-2	/	3
3	山ノ内	2-3	2-3		3-1	1-2	/	4
4	三 郷	3-1	3-0	1-3		2-1	/	1

Dリーグ		上田第四	飯田西	梓 川	豊 野	勝 敗	試合得点	順 位
1	上田第四		3-1	3-1	1-3	2-1	4/4	2
2	飯田西	1-3		2-3	1-3	0-3	/	4
3	梓 川	1-3	3-2		3-0	2-1	4/3	1
4	豊 野	3-1	3-1	0-3		2-1	3/4	3

* 試合順はいずれのリーグも①(1-4・2-3) ②(1-3・2-4) ③(1-2・3-4)とする

女子団体戦

<第1ステージ>

Aリーグ		犀 陵	鼎	望 月	波 田	勝 敗	試合得点	順 位
1	犀 陵		3-1	3-2	3-2	3-0	/	1
2	鼎	1-3		3-1	1-3	1-2	/	3
3	望 月	2-3	1-3		1-3	0-3	/	4
4	波 田	2-3	3-1	3-1		2-1	/	2

Bリーグ		箕 輪	墨 坂	穂高東	川上・南牧・小海	勝 敗	試合得点	順 位
1	箕 輪		1-3	3-1	3-1	2-1	/	2
2	墨 坂	3-1		3-1	3-0	3-0	/	1
3	穂高東	1-3	1-3		3-1	1-2	/	3
4	川上・南牧・小海	1-3	0-3	1-3		0-3	/	4

Cリーグ		佐久穂	三 郷	相 森	伊那東部	勝 敗	試合得点	順 位
1	佐久穂		3-0	3-1	3-0	3-0	/	1
2	三 郷	0-3		3-0	3-1	2-1	/	2
3	相 森	1-3	0-3		3-1	1-2	/	3
4	伊那東部	0-3	1-3	1-3		0-3	/	4

Dリーグ		高 綱	浅 間	旭ヶ丘	東 北	勝 敗	試合得点	順 位
1	高 綱		3-1	3-2	3-1	3-0	/	1
2	浅 間	1-3		3-1	0-3	1-2	/	3
3	旭ヶ丘	2-3	1-3		0-3	0-3	/	4
4	東 北	1-3	3-0	3-0		2-1	/	2

* 試合順はいずれのリーグも①(1-4・2-3) ②(1-3・2-4) ③(1-2・3-4)とする

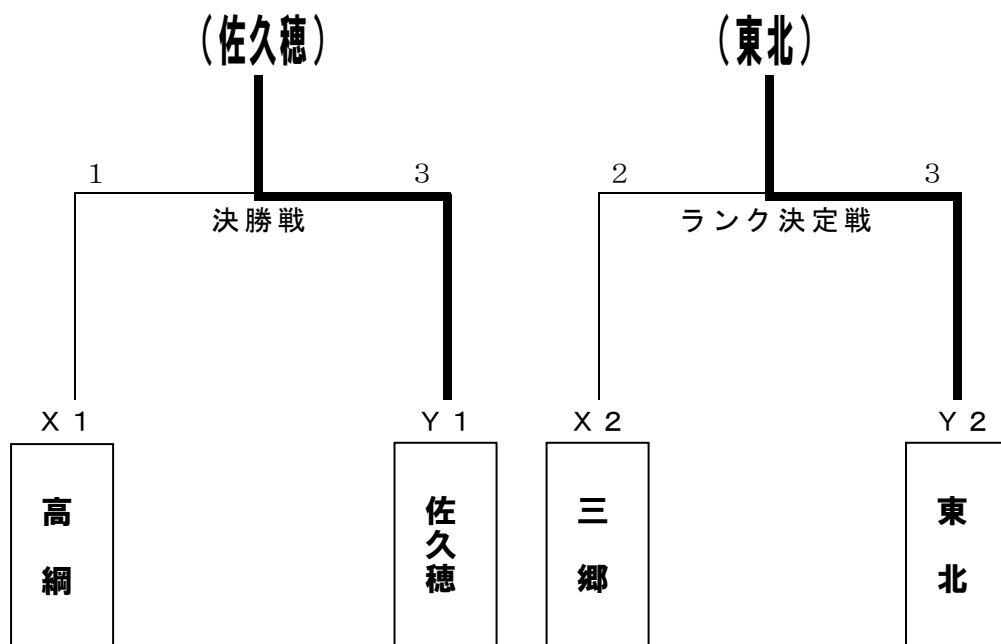
<第IIステージ> E, F, G, Hは第Iステージ1位校の抽選による。

Xリーグ			墨 坂	高 網	三 郷	波 田	勝 敗	試合得点	順位
1	E1	墨 坂		2-3	2-3	3-0	1-2	/	3
2	F1	高 網	3-2		3-1	3-1	3-0	/	1
3	G2	三 郷	3-2	1-3		3-2	2-1	/	2
4	H2	波 田	0-3	1-3	2-3		0-3	/	4

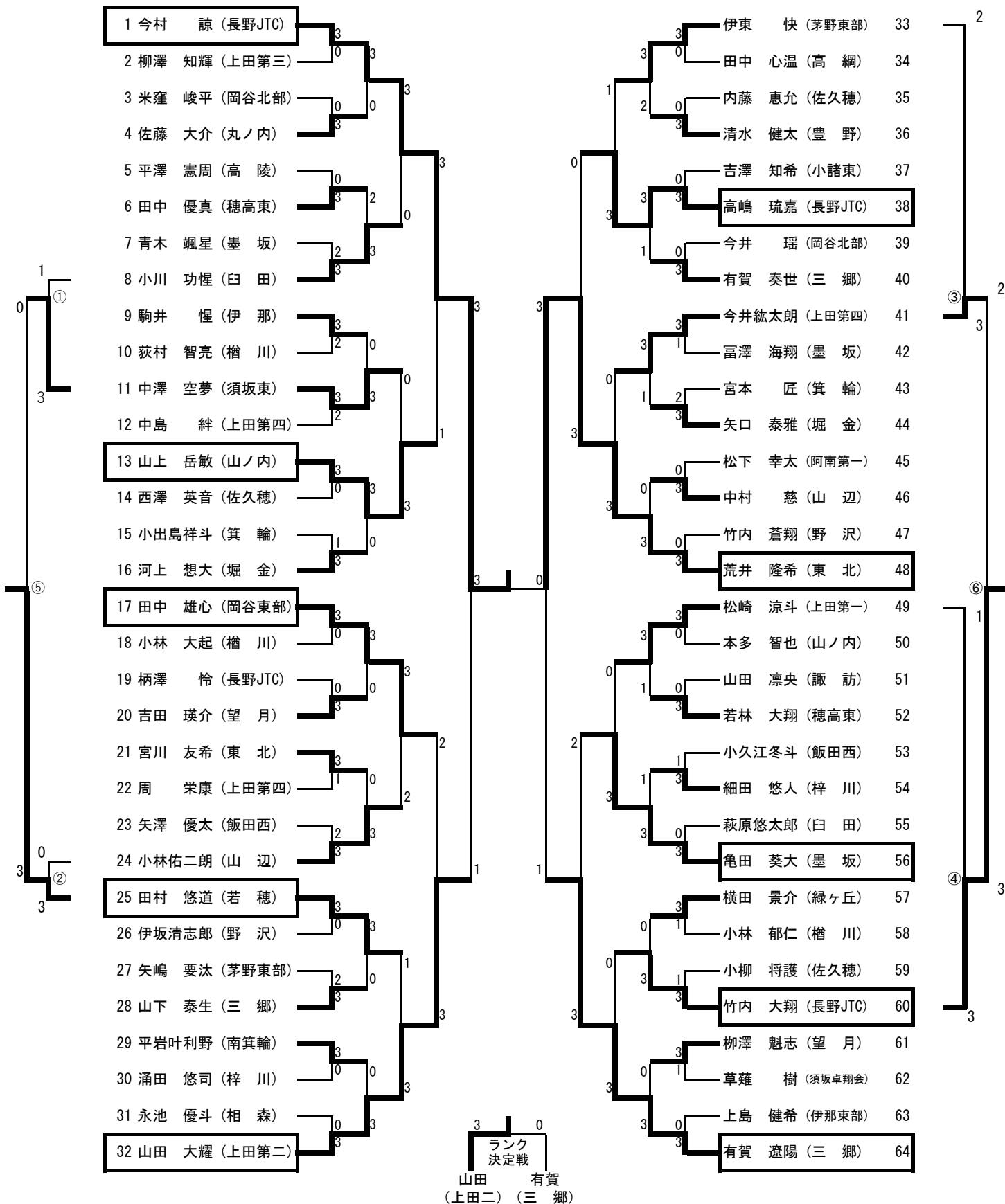
Yリーグ			佐久穂	犀 陵	箕 輪	東 北	勝 敗	試合得点	順位
1	G1	佐久穂		3-2	3-0	3-0	3-0	/	1
2	H1	犀 陵	2-3		2-3	2-3	0-3	/	4
3	E2	箕 輪	0-3	3-2		2-3	1-2	/	3
4	F2	東 北	0-3	3-2	3-2		2-1	/	2

* 試合順はいずれのリーグも①(1-4・2-3) ②(1-3・2-4) ③(1-2・3-4)とする

<決勝トーナメント>



男子個人戦



女子個人戦

